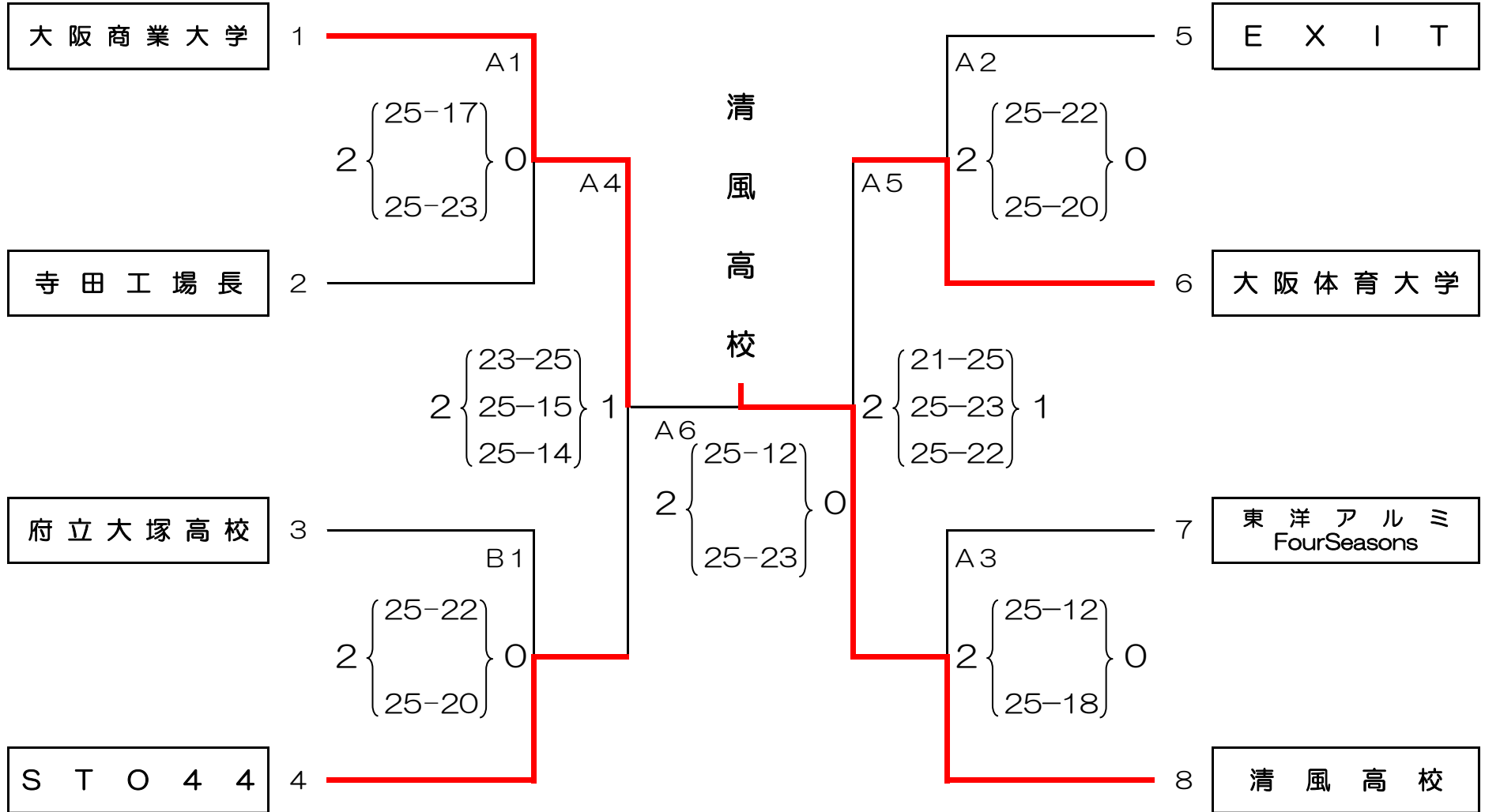


# 令和元年度 天皇杯・皇后杯全日本バレーボール選手権大会 大阪府ラウンド トーナメント表

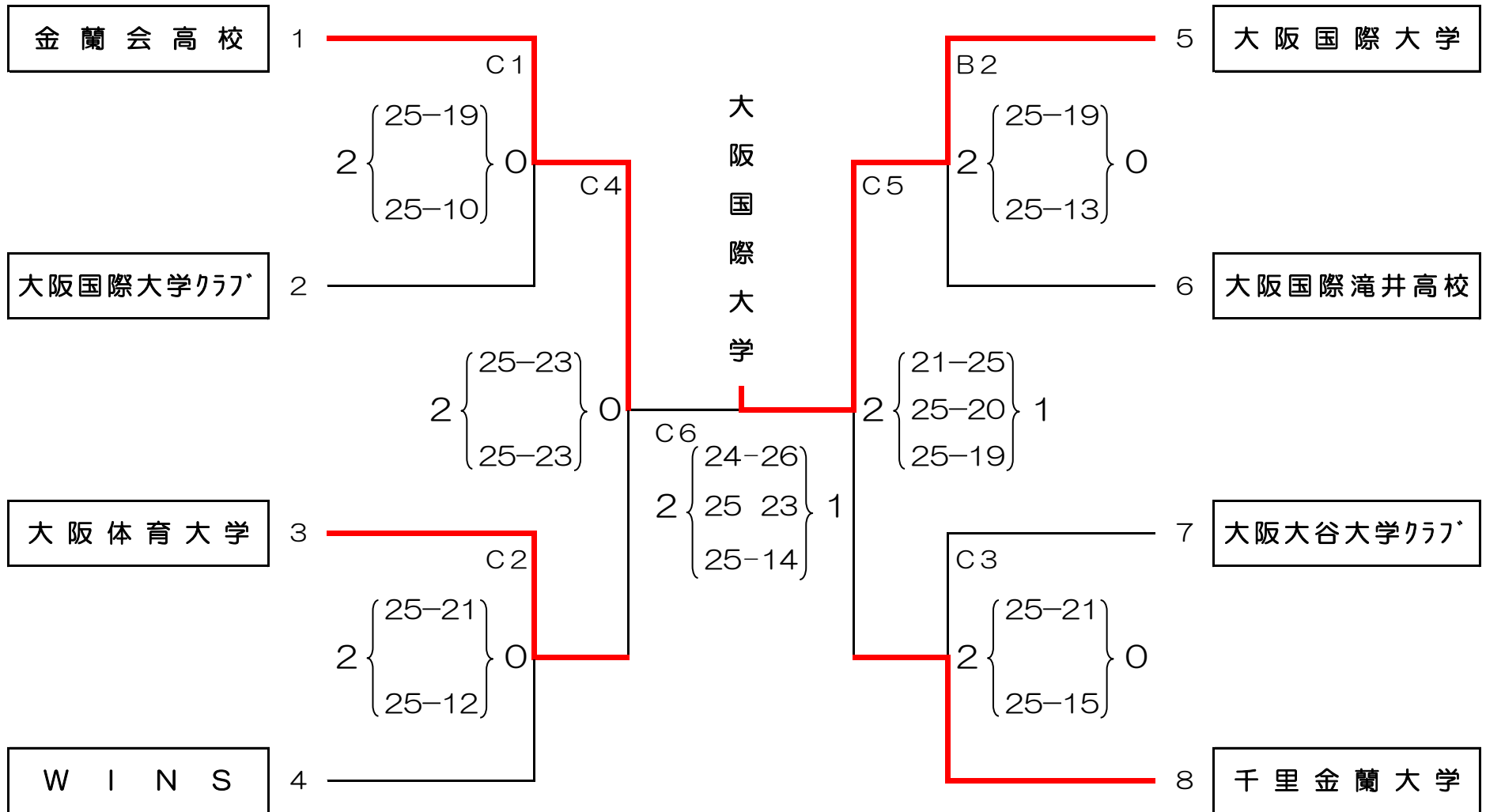
日時：令和元年7月6日(土) 9:00 受付 9:15 代表者会議

会場：岸和田市総合体育館

(男子) \*第1試合は、10:00開始(ホイッスル)



(女子) \*第1試合は、10:00開始(ホイッスル)



※1. コート メインアリーナ：A・B・Cコート

※2. 第1試合の補助役員は、そのコートの第2試合の両チームで行う。  
第2試合以降の補助役員については、前の試合の敗者チームで行う。